



МОНТАЖ НОВОЙ КРОВЛИ ПОВЕРХ СТАРОЙ ИЗ РУБЕРОИДА

1

ПОДГОТОВКА

- 1 Очистить/Измерить
- 2 Заготовить бруски

2

ОБРЕШЕТКА

- 1 Установить крайние бруски
- 2 Натянуть веревку/ Установить бруски
- 3 Сделать выпилы
- 4 Шаблон обрешетки

3

КРЕПЛЕНИЕ ЛИСТОВ

- 1 Начать крепить листы
- 2 Разрезать листы
- 3 Учитывать размер свеса
- 4 Учитывать размер выноса
- 5 Крепить листы гвоздями Ондулин
- 6 Натянуть веревку
- 7 Монтировать с нахлестом
- 8 Особенности укладки

4

КРЕПЛЕНИЕ КОНЬКА

- 1 Закрепить конек
- 2 Закрепить ендову
- 3 Оформить стык с вертикальной стеной
- 4 Закрыть просвет Ондулином

5

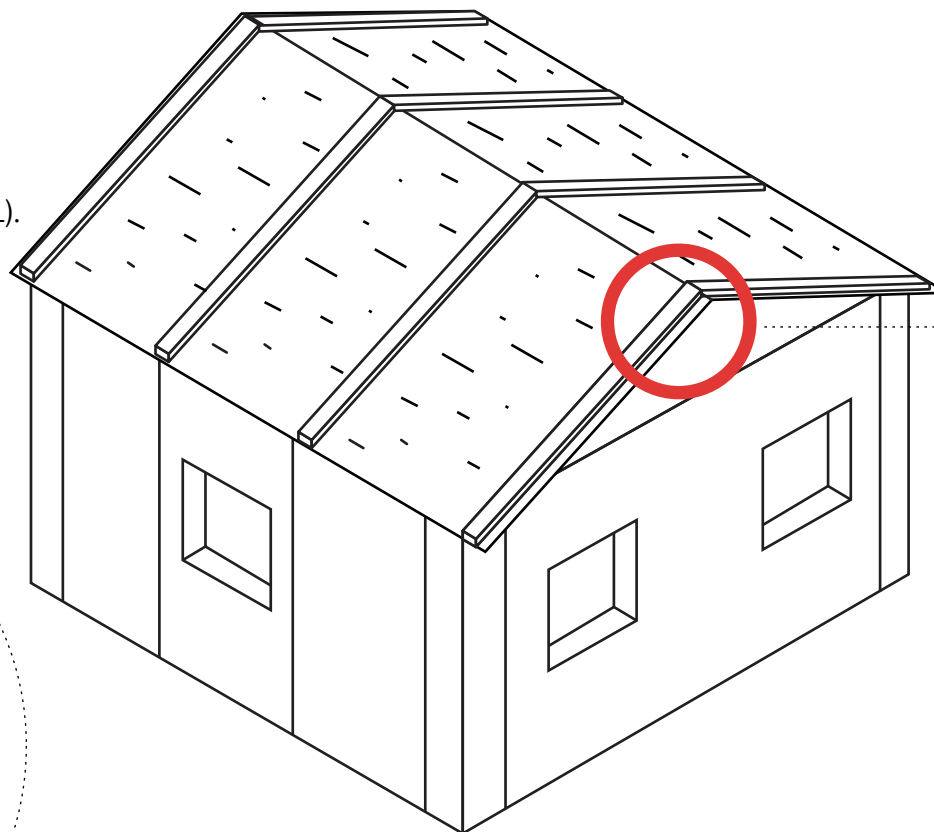
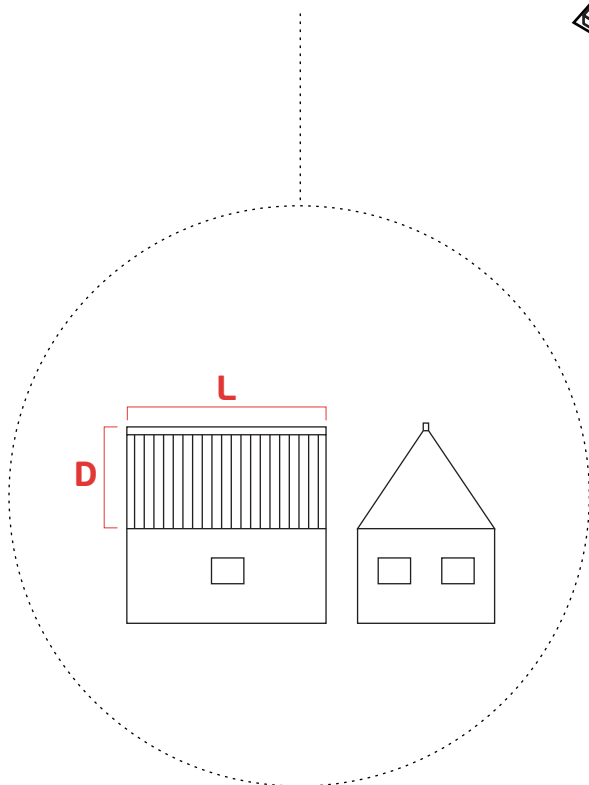
ДОПОЛНИТЕЛЬНЫЕ ДЕЙСТВИЯ

- 1 Выпилить листы под трубу
- 2 Закрепить ветровые доски
- 3 Закрепить карнизные ветровые доски



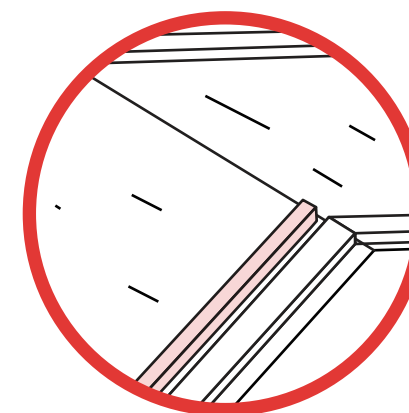
1.1 ОЧИСТИТЬ/ИЗМЕРИТЬ

- Очистите кровлю от мусора.
- Осмотрите кровельное покрытие.
- Демонтируйте изношенные части и/или укрепите покрытие.
- Демонтируйте старые доски/рейки которыми был закреплен рубероид,
- Измерьте длину ската (D), конька (L).



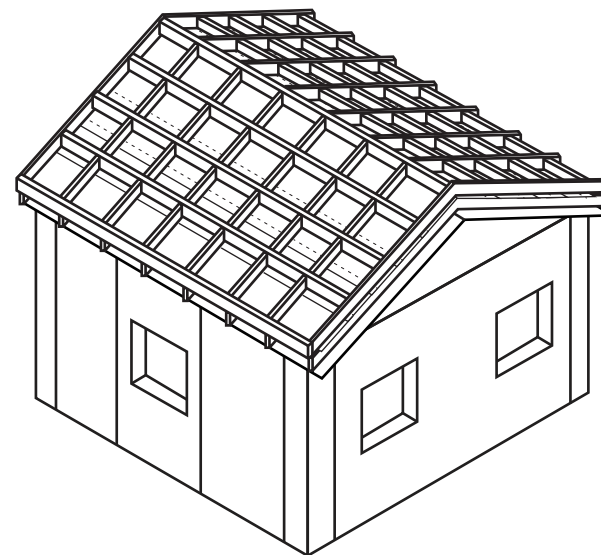
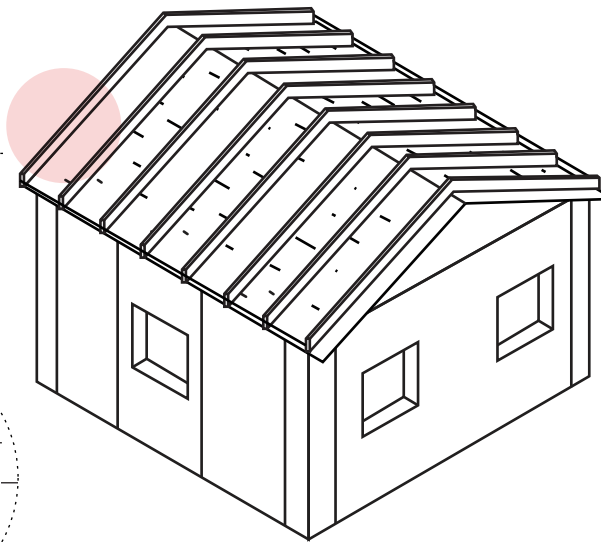
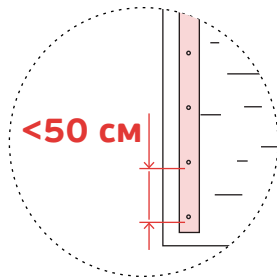
1.2 ЗАГОТОВИТЬ БРУСКИ

- Заготовьте бруски нужной длины для вертикальной обрешетки.
- Высота брусков/досок должна быть не менее 2 см.



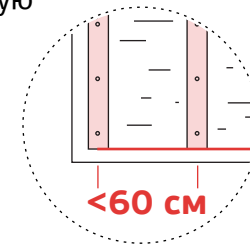
2.1 УСТАНОВИТЬ КРАЙНИЕ БРУСКИ

- Установите крайние бруски.
- Рекомендуются саморезы длиной 80 мм с шагом установки не реже 0.5 метра.



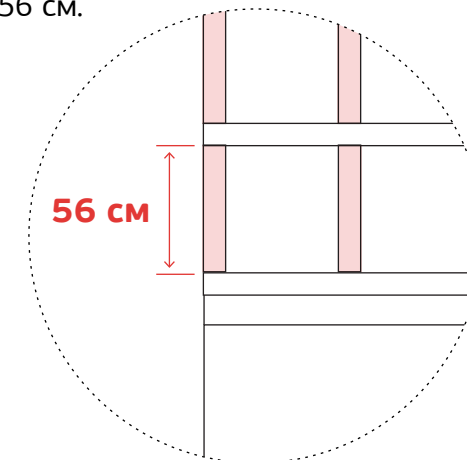
2.2 НАТЯНУТЬ ВЕРЕВКУ/ УСТАНОВИТЬ БРУСКИ

- Натяните веревку по нижнему краю брусков. С ее помощью подравняйте остальные вертикальные бруски.
- Саморезы при креплении брусков должны заходить в нижележащую старую обрешетку не меньше чем на 25 мм.
- Бруски устанавливаются с расстоянием не более 600 мм.



2.3 ШАБЛОН ОБРЕШЕТКИ

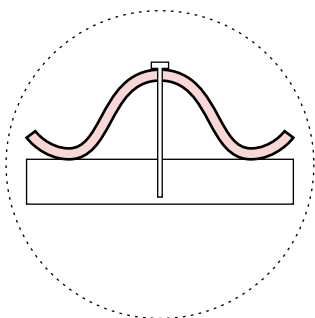
- Для быстрого и равномерного монтажа используйте шаблон — два бруска, заготовленные согласно требуемому шагу обрешётки 61 см. минус ширина бруса 5 см. Итого – 56 см.





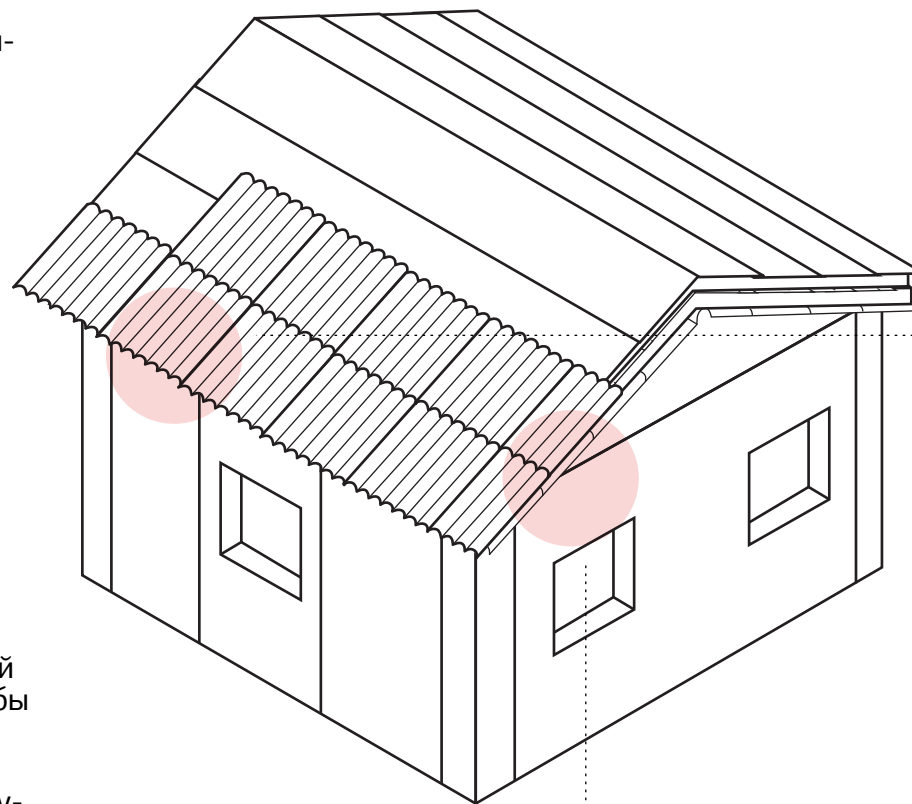
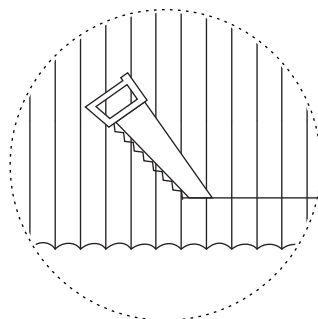
3.1 НАЧАТЬ КРЕПИТЬ ЛИСТЫ

- Начинайте крепить листы с противоположного преобладающим ветрам края крыши.
- Прибивайте листы в верх волны.



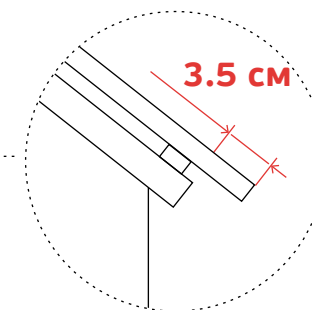
3.2 РАЗРЕЗАТЬ ЛИСТЫ

- Разрезать листы можно ножовкой по дереву, смазанной маслом, чтобы пила не застревала в листах.
- Также можно использовать циркулярную или ручную электропилу.



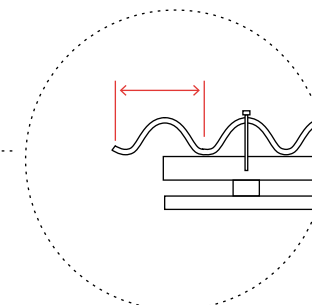
3.3 УЧИТЫВАТЬ РАЗМЕР СВЕСА

- Соблюдайте размер свеса нижнего листа — 3,5 см. Это расстояние необходимо для закрепления карнизной ветровой доски.



3.4 УЧИТЫВАТЬ РАЗМЕР ВЫНОСА

- Соблюдайте размер выноса листа относительно торцевой части кровли — на одну волну. Такое расстояние необходимо для закрепления торцевой ветровой доски.

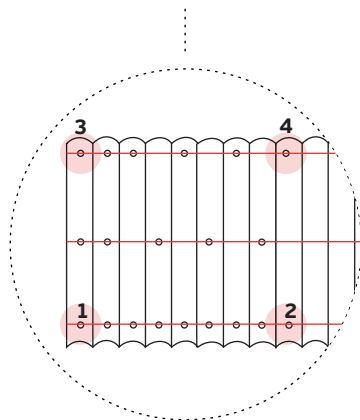




3.5 КРЕПИТЬ ЛИСТЫ ГВОЗДЯМИ ОНДУЛИН

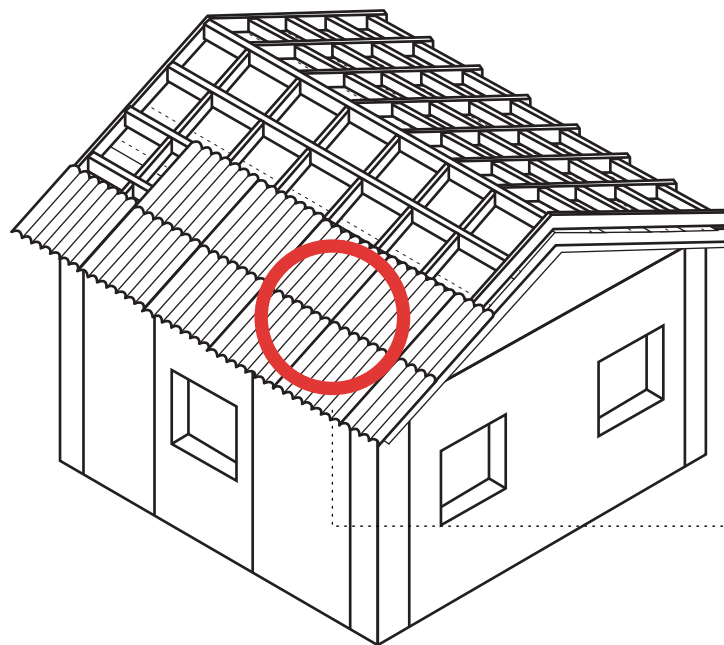
- Закрепите лист по 4-м углам. Нижний край прибейте в каждую волну. Разметьте лист для крепления его гвоздями ондулин: в середине лист прибивайте к обрешетке через одну волну в шахматном порядке.

- Для крепления одного листа необходимо не менее 20 гвоздей.



3.6 НАТЯНУТЬ ВЕРЕВКУ

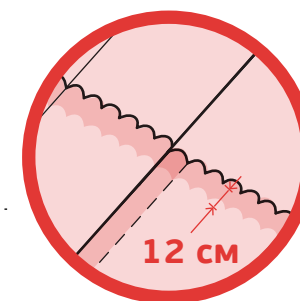
- Всегда используйте натянутую веревку, чтобы прибивать гвозди точно по линии бруса обрешетки.



3.7 МОНТИРОВАТЬ С НАХЛЕСТОМ

- Монтируйте листы с нахлестами по боковой стороне — в перехлест одной волны. Обе боковые стороны прикрепите к каждому брусу обрешетки.

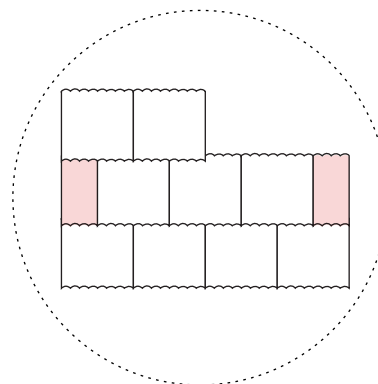
- Концевой нахлест 12 см.



3.8 ОСОБЕННОСТИ УКЛАДКИ

- Первый лист каждого четного ряда должен быть вдвое уже обычного, чтобы избежать стыка четырех листов в одном углу.

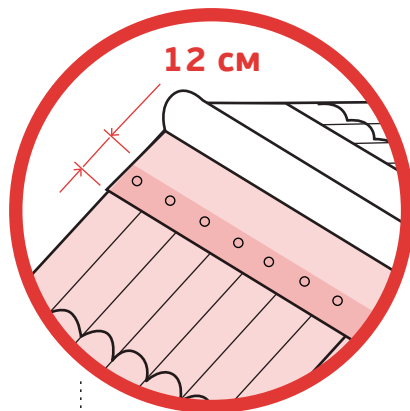
- Выдерживайте нахлест листов по верхнему краю 12 см.





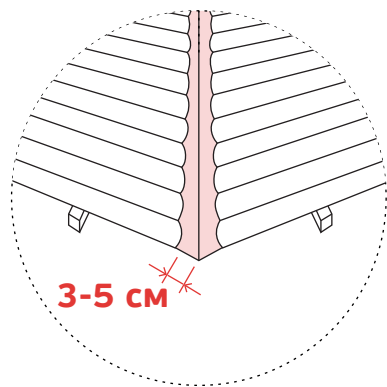
4.1 ЗАКРЕПИТЬ КОНЕК

- Крепление конькового элемента начинайте с противоположной преобладающим ветрам стороны.
- Конек крепится гвоздями в каждую волну лежащего под ним листа.



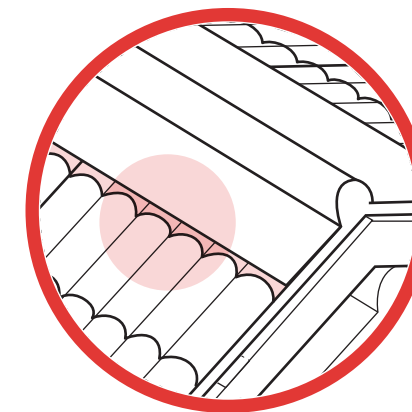
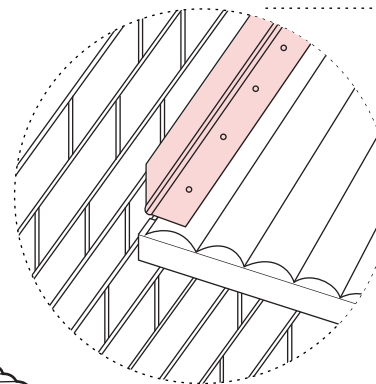
4.2 ЗАКРЕПИТЬ ЕНДОВУ

- Для крепления ендов требуется дополнительная обрешетка. Листы отрезаются параллельно линии ендовы с перекрытием в 3-5 см.



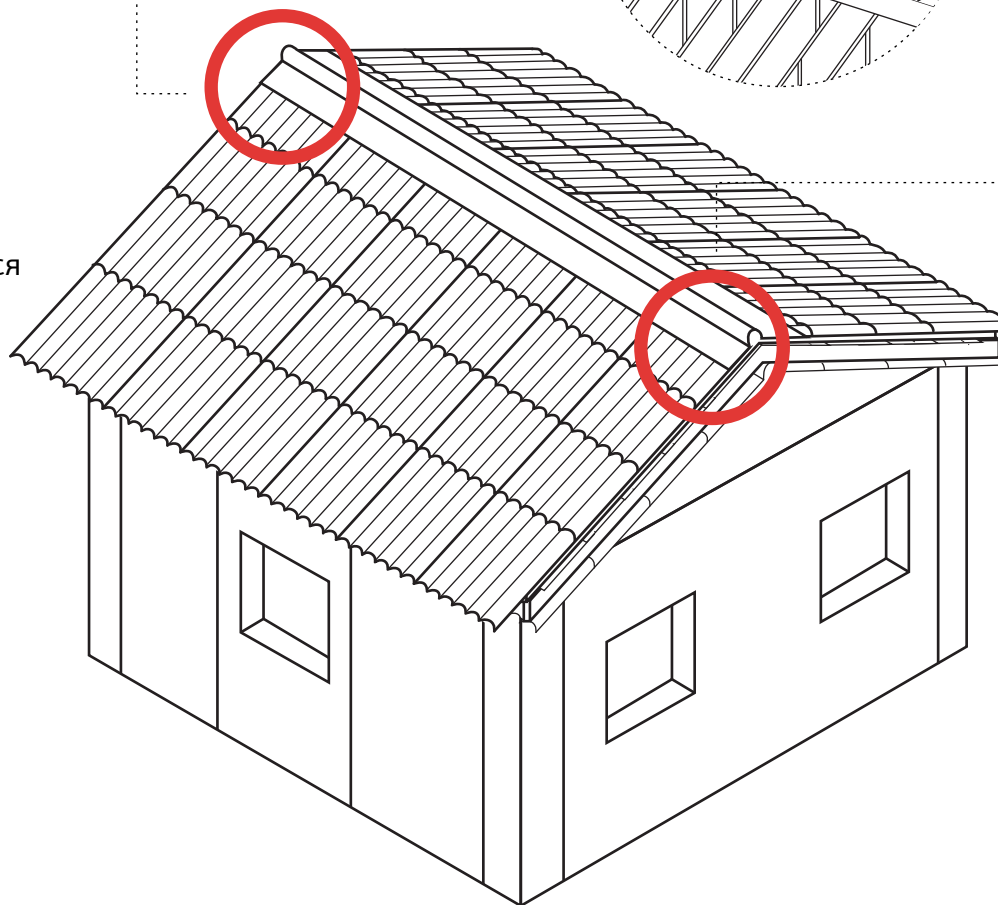
4.3 МОНТАЖ ЕНДОВЫ ИЛИ ФАРТУКА

- Боковое примыкание нужно начинать снизу вверх. Соединение со стеной должно быть надежно зафиксированно и загидроизолированно.



4.4 ЗАКРЫТЬ ПРОСВЕТ ОНДУЛИНОМ

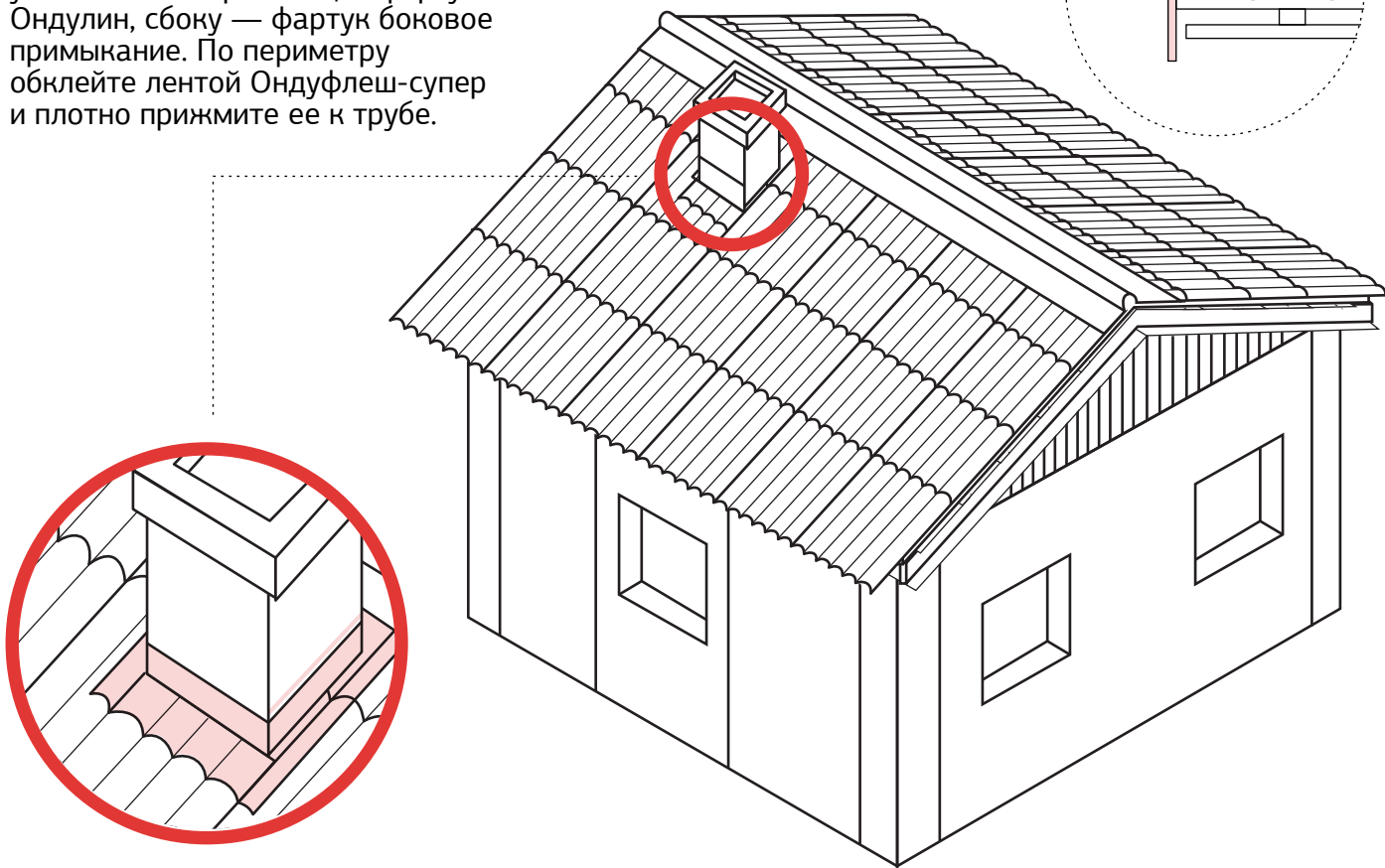
- Просвет между волнистым листом и коньковым элементом закройте Заполнителем карниза Ондулин.





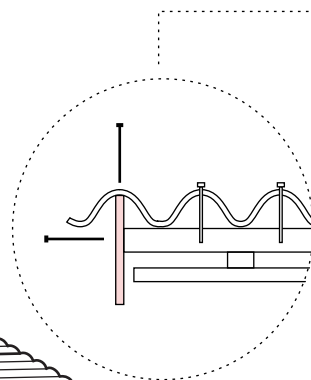
5.1 ВЫПИЛИТЬ ЛИСТЫ ПОД ТРУБУ

- Для обхода трубы определите размер необходимых выпилков. Оставьте между трубой и листами зазор в 0,5 см. Снизу трубы установите покрывающий фартук Ондулин, сбоку — фартук боковое примыкание. По периметру обклейте лентой Ондуфлеш-супер и плотно прижмите ее к трубе.



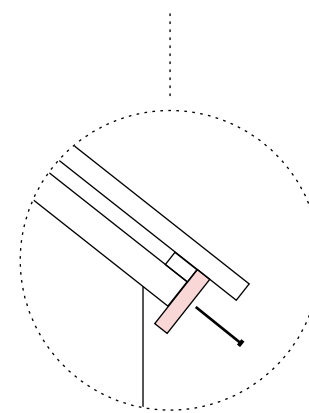
5.2 ЗАКРЕПИТЬ ВЕТРОВЫЕ ДОСКИ

- Прикрепите ветровые доски к торцам горизонтальной обрешетки.
- Закрепив ветровую доску, прибейте последнюю волну крайних листов.



5.3 ЗАКРЕПИТЬ КАРНИЗНЫЕ ВЕТРОВЫЕ ДОСКИ

- Прикрепите карнизные ветровые доски к нижним брускам горизонтальной обрешетки.



КРЫША ГОТОВА